

Contenu

Introduction

I. Dimensions

II. Outils nécessaires

III. Guide d'assemblage

1. Liste des pièces

2. Instructions de montage

IV. Service après-vente et garanties

INTRODUCTION

Ce portail est conçu pour un usage domestique, à l'exclusion de tout usage résidentiel ou commercial.

INSTRUCTIONS DE SÉCURITÉ, ENVIRONNEMENTALES ET LÉGISLATIVES

INSTRUCTIONS DE SÉCURITÉ ET ENVIRONNEMENTALES

LE NON-RESPECT DES AVERTISSEMENTS DE CEMANUEL PEUT ENTRAÎNER DES BLESSURES TRÈS GRAVES ET/OU ENDOMMAGER LE PORTAIL.

Afin de faciliter la compréhension des consignes de sécurité, les symboles suivants sont utilisés dans ce manuel :



Ce symbole d'AVERTISSEMENT indique des actions ou des comportements pouvant entraîner une situation dangereuse ou un contact avec des organes dangereux pouvant causer des blessures très graves.



Ce symbole « ATTENTION » indique des points importants qui, s'ils ne sont pas respectés, pourraient endommager le portail.

VÉRIFICATIONS ET CONSEILS AVANT L'ASSEMBLAGE



- Consultez les instructions avant tout assemblage.
- Vérifiez à l'aide des instructions que toutes les pièces sont présentes.
- En cas de pièces manquantes ou endommagées, contactez le service après-vente Virtuoso avant de procéder au montage.
- Disposez les pièces avant le montage en aménageant l'espace de travail de manière à faciliter le montage.
- Ne montez pas le portail par temps venteux.
- Assurez-vous qu'il y a suffisamment d'espace pour ouvrir les portes.
- L'assemblage nécessite de préférence 2 personnes ayant de bonnes connaissances en bricolage.

SÉCURITÉ



Afin d'installer votre portail en toute sécurité, utilisez l'équipement de protection individuelle suivant :



Casque antibruit



Gants



Chaussures



Lunettes

I. DIMENSIONS

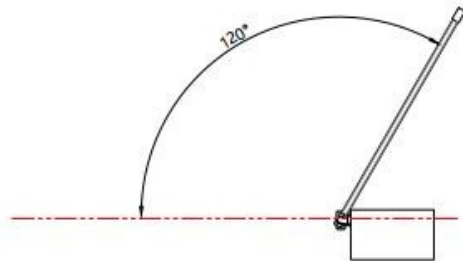
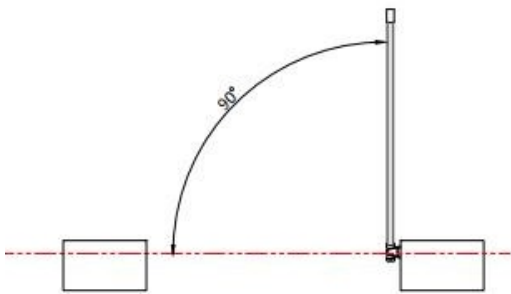
Longueur de la porte : 90 cm à

100 cm Hauteur de la porte : 180

cm à 200 cm

Espace minimum entre les poteaux : 93,6 cm-103,6 cm

Hauteur minimale des poteaux : 200 cm-220 cm



ATTENTION

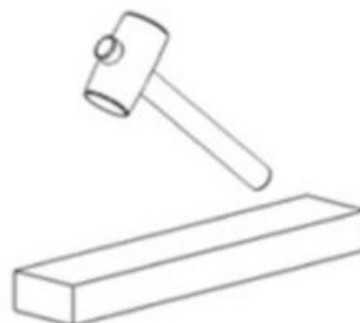
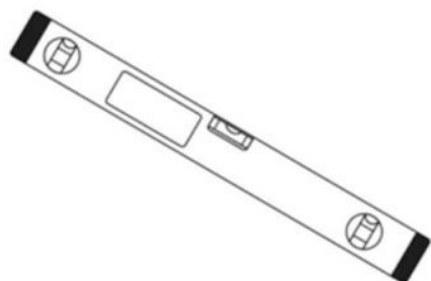
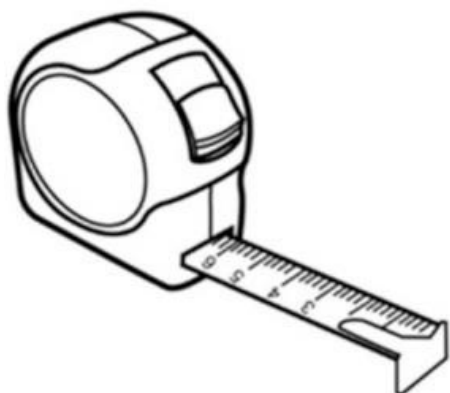
Si vous souhaitez motoriser votre portail, il est impératif de tenir compte des spécificités de l'installation de la motorisation dans le positionnement de votre portail, et ce avant d'installer votre portail.

I. DIMENSIONS

POSITIONNEMENT DE LA LAME RENFORCÉE :

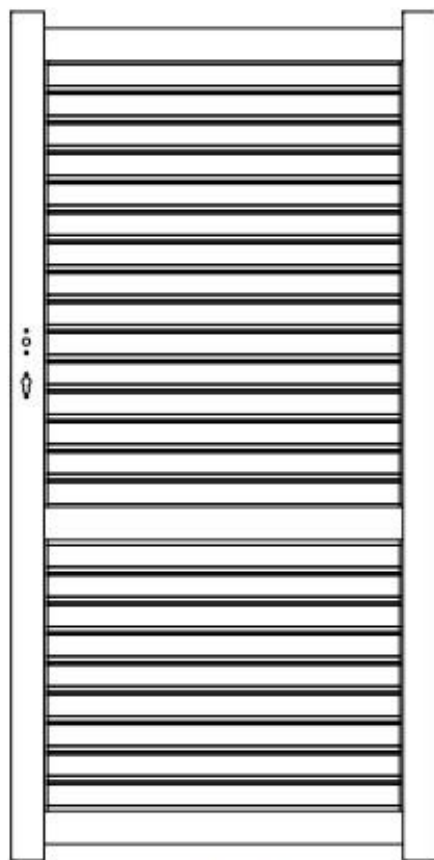


II. Outils nécessaires



III. Guide de montage

1. LISTE DES PIÈCES



[1]x1



[2]x1



[3]x1



[4]x1



[5]x2

φ10mmx60mm



[6]x1



[7]x4

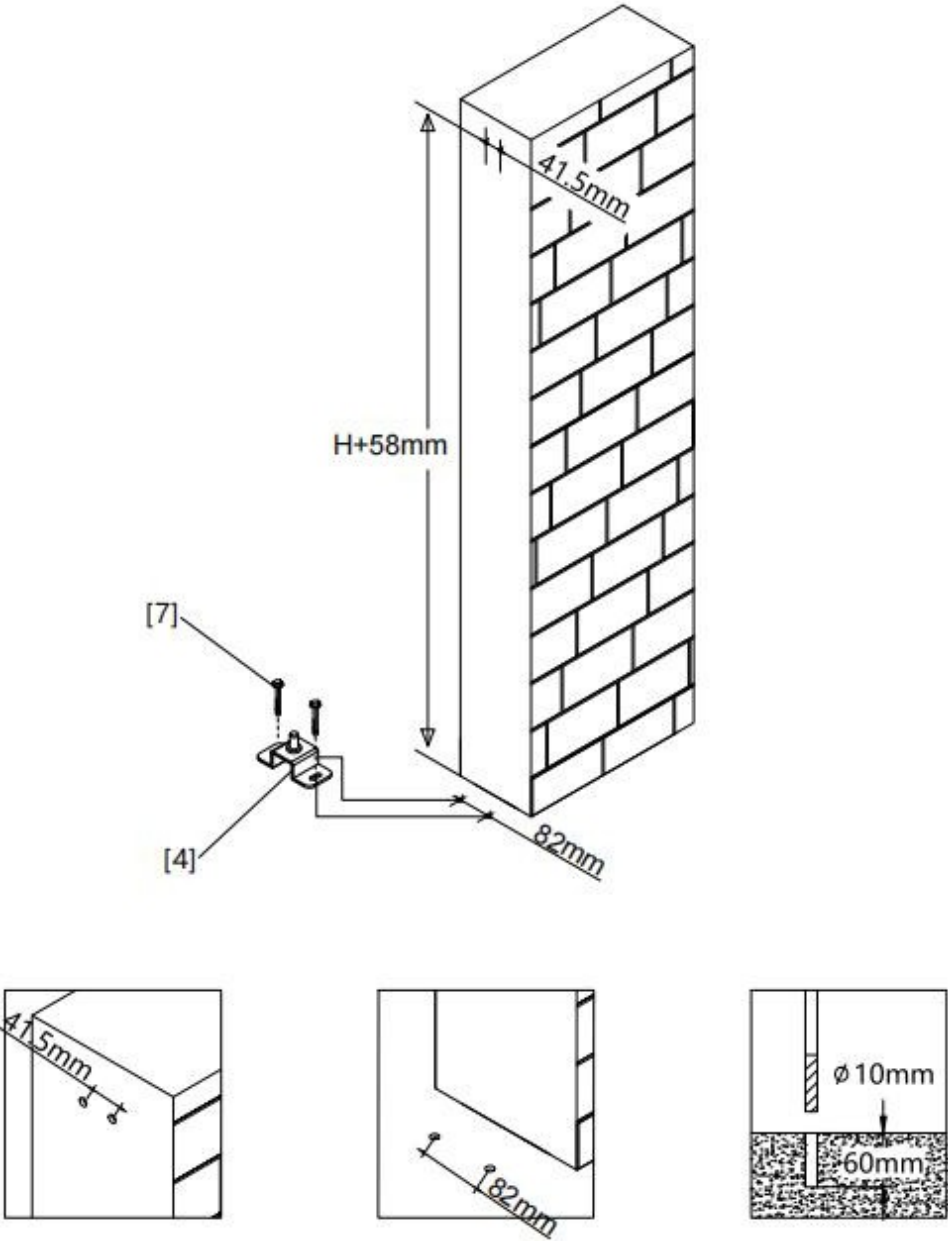
φ10mmx60mm

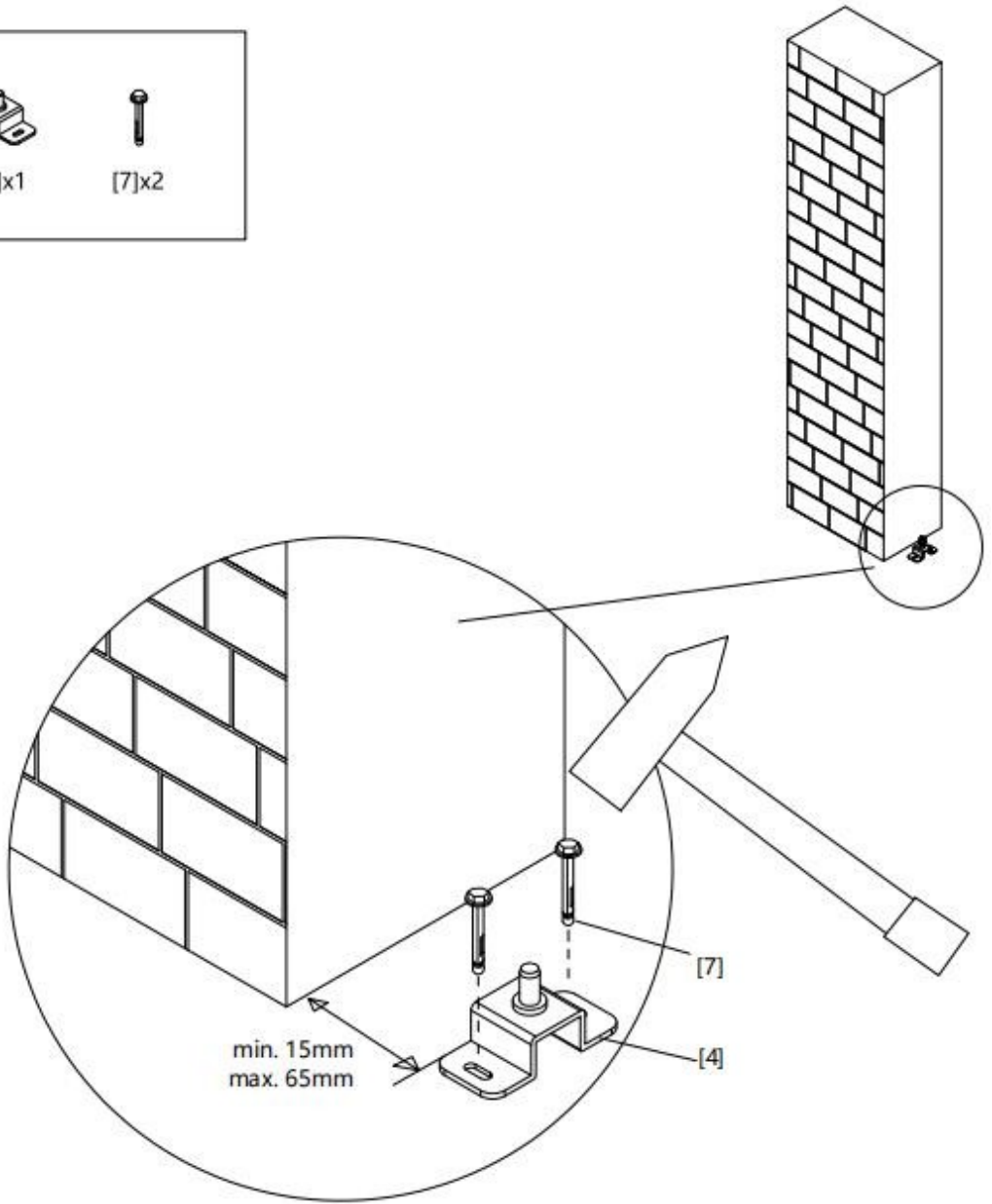
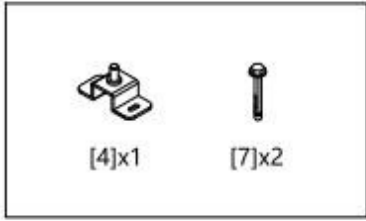


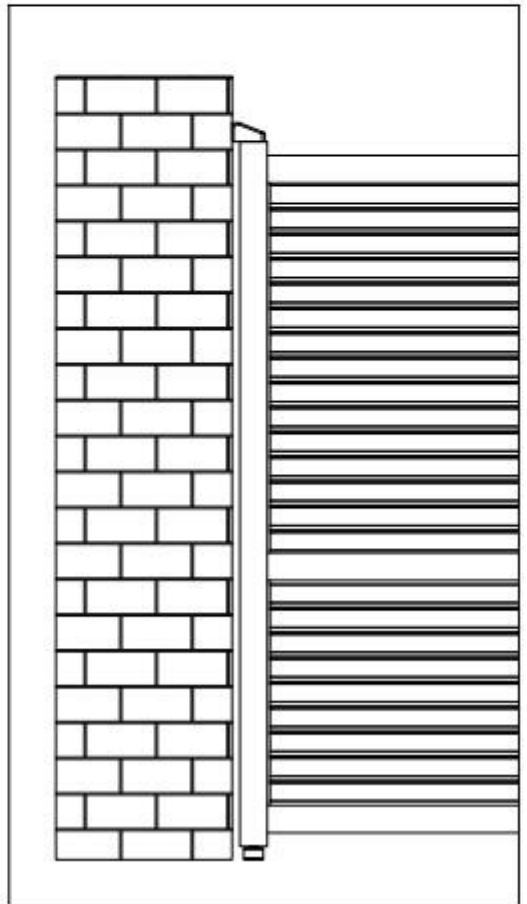
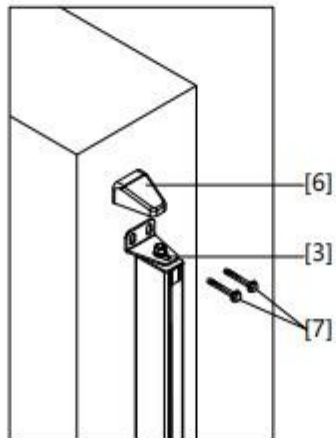
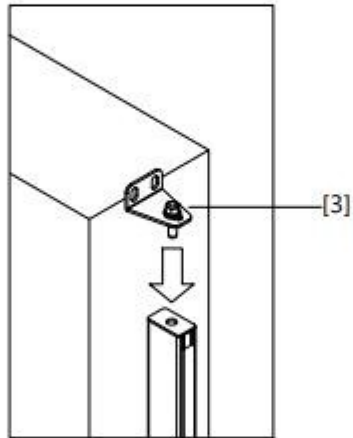
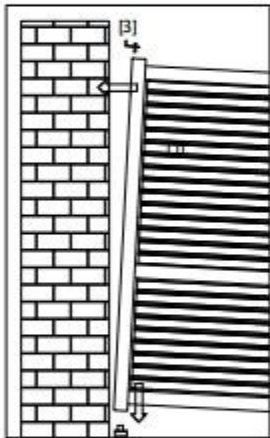
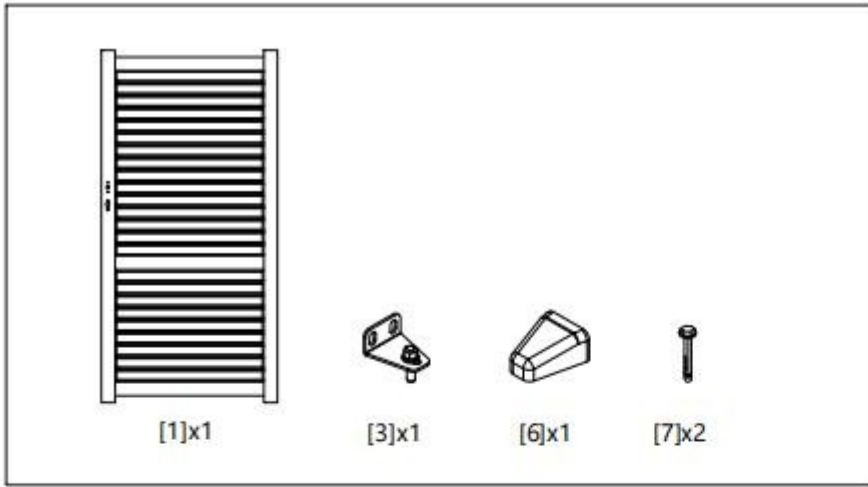
[8]x3

M5x25mm

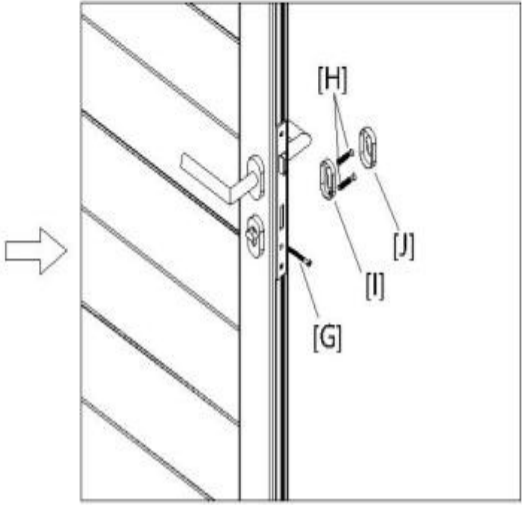
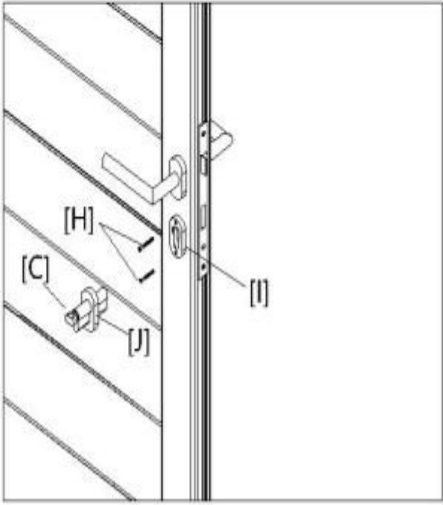
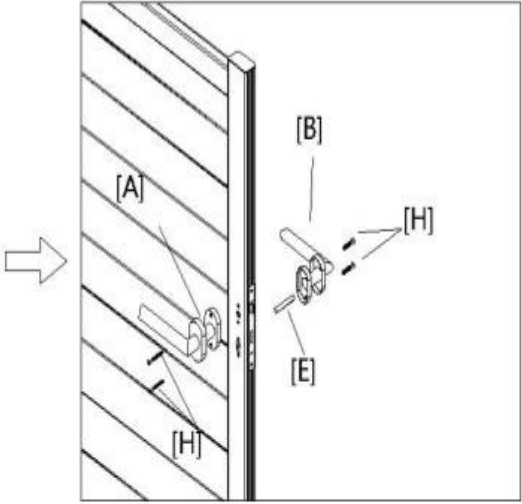
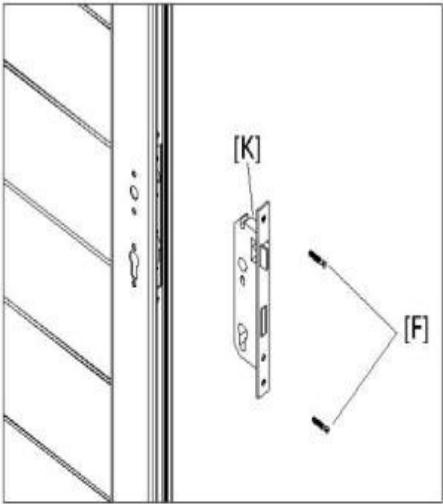
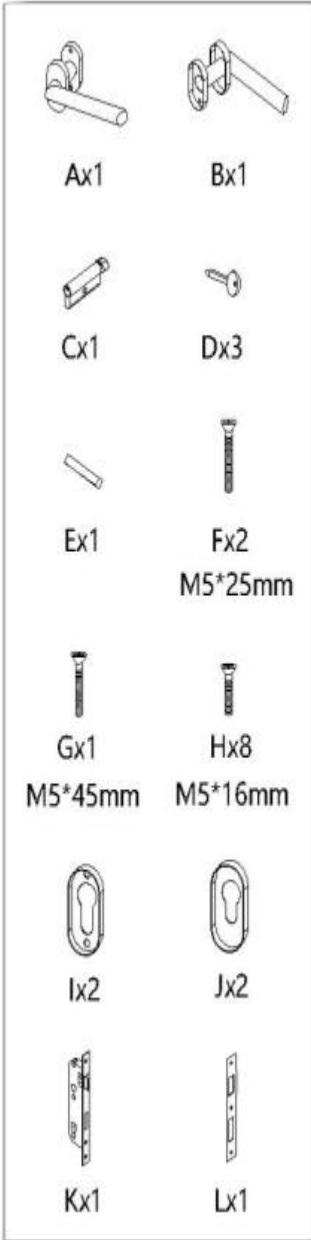
2. Instructions de montage

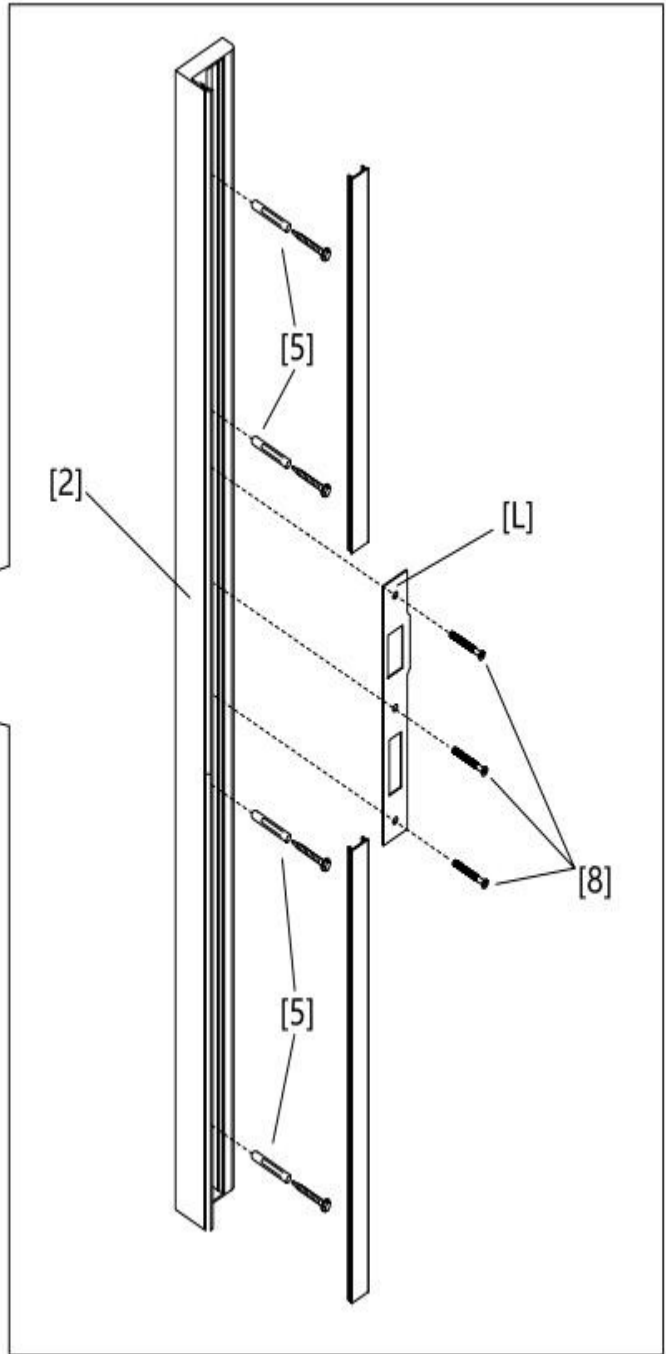
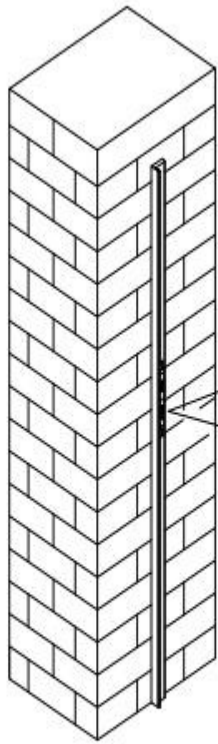
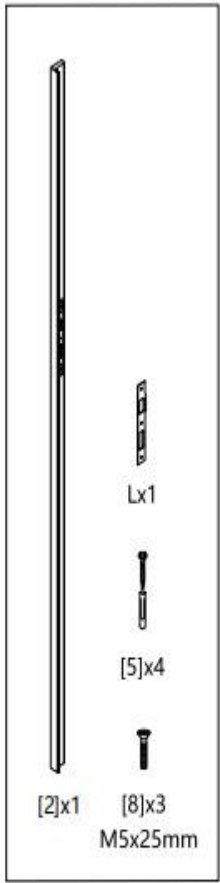






Boîte d'accessoires pour serrure





IV. Service après-vente et garanties

Pour tout problème technique et pour obtenir des pièces de rechange, contactez le service avant-vente aux coordonnées suivantes :

Service après-vente Virtuoso :

web : www.virtuosoportail.fr

· Avant de commander des pièces détachées, munissez-vous de cette notice afin d'indiquer le numéro de la pièce concernée (voir les tableaux des pièces dans la section nomenclature).

ATTENTION



Ne modifiez pas le portail. Toute modification apportée au portail annule la garantie.

La garantie ne couvre pas :

· Les cas de non-respect des conditions d'utilisation, d'entretien, de maintenance et de stockage décrites

Dans ce manuel d'instructions ;

· Une utilisation anormale du portail ;

· Les dommages causés par des chocs subis par le portail ;

· Installation du portail non conforme aux présentes instructions ;

· Utilisation de pièces de rechange non fournies par le service avant-vente Virtuoso ;

· Un dysfonctionnement suite à une modification du portail.